

# Dienet

## MOD. D-8OUT-ZB

### DESCRIPCION DEL EQUIPO

Controlador de 8 Salidas de Relevador comunicación Dienet-ZB inalámbrica 2.4GHZ.



# Dienet

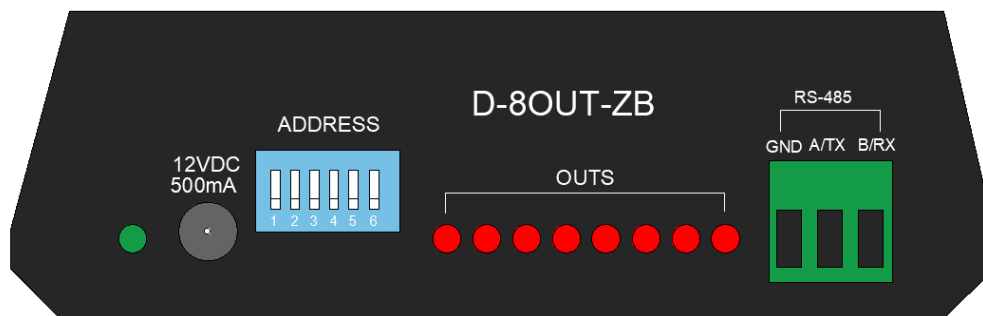
## CARACTERISTICAS DEL SISTEMA

- Todos los dispositivos Dienet-ZB se comunican a una interfaz para de ahí conectarse al sistema de control o automatización existente.
- Distancia de controladores a interfaz hasta 10 mts. (esto puede variar dependiendo el material de las obstrucciones e interferencia, se recomienda hacer un estudio de alcance antes de colocar el equipo)
- Cada equipo trabaja como repetidor tipo malla por lo cual se extiende el rango de alcance hasta 3 brincos si existen más equipos.
- Se puede extender el alcance colocando interfaces en modo repetición.
- Cada interfaz soporta hasta 50 dispositivos
- Cada equipo cuenta con una dirección única que es el número de serie del equipo.

# Dienet

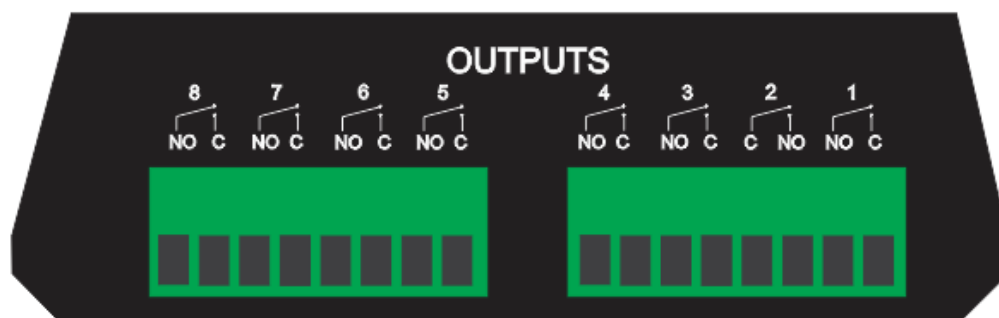
## CARACTERÍSTICAS ELÉCTRICAS

- Alimentación de **12VDC-500mA** con un conector 2.1mm.
- Conector TX(A), RX(B) y GND de Comunicación **RS-485**.



*Ilustración 1. Imagen Frontal*

- 8 salidas a relevador de 5 Amp 120 VAC conector Phoenix Comunicación Dienet-ZB inalámbrica 2.4GHZ.



*Ilustración 2. Vista Posterior*

# Dienet

## FUNCIONAMIENTO

1. Conecta alimentación.
2. Esperar 20s para que el equipo cargue sus configuraciones.
3. Conectar elementos de entrada (Sensores magnéticos, sensores de presencia, etc.).
4. Conectar elementos de salidas (Lámparas, termostatos, etc.)
5. Instalar interfaz **(D-COM-ZB)** (*Revise manual interfaz D-COM-ZB*).
6. Mediante una aplicación enviar o recibir cadena de información por protocolo **RS232** a la interfaz D-COM-ZB.

El controlador recibirá la información del ordenador de control, a través de una interfaz **D-COM-ZB** para activación de salidas y monitoreo de entradas.

El alcance máximo entre cada uno de los dispositivos es de 10m, las interfaces y controladores Dienet ZB también incluyen la función de repetidoras, por lo que nos ayuda a tener un mayor alcance entre otros dispositivos que se encuentren muy alejados.

Como se muestra en el ejemplo:

# Dienet

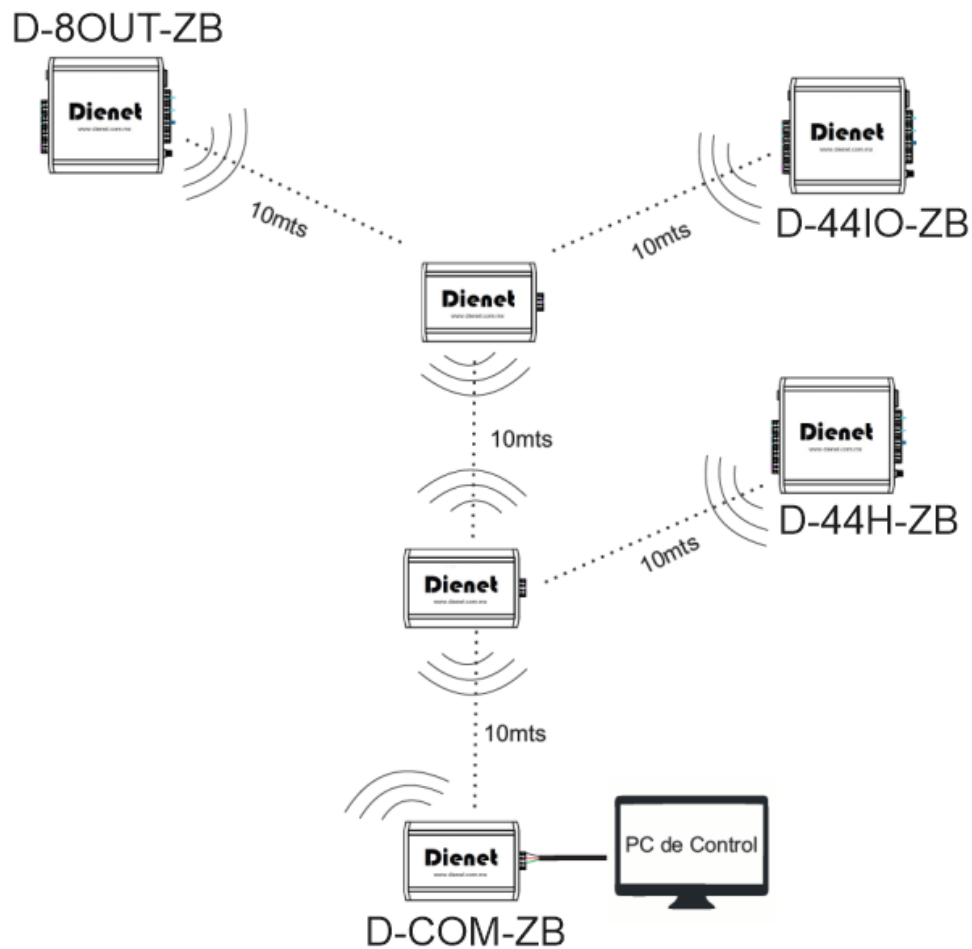


Ilustración 3. Ejemplo de conexión entre dispositivos Dienet ZB

# Dienet

## Manual de uso:

Para poder controlar cualquiera de los equipos ZB necesitamos configurarlos en la misma red, por default el equipo se encuentra en el número de red 7FFF (para cambiar el número de red ver manual de configuración avanzada).

Enseguida debemos saber la dirección del equipo que vamos a controlar para esto apuntaremos el número de serie del equipo, el cual que es el número de identificación de este y se encuentra en su etiqueta en la parte inferior.



Los datos que vamos a tomar son estos:

- Dirección: 13 A2 00 41 B4 D0 EA

Lo siguiente es enviar las cadenas a través de la interfaz **D-COM-ZB** para poder controlar el equipo seleccionado, a continuación, se explicará cómo se generan estas cadenas y que es lo que controlan, la comunicación se realiza desde un equipo de control o PC por un puerto serial RS232 con esta configuración:

- Baudios: **9600**
- Paridad: Ninguna
- Datos de Parada: 1 bits
- Bits de Datos: 8 bits

# Dienet

Explicación de cadena:

Envió de cadenas para activar o desactivar salidas:

Inicio	Tamaño de la cadena	Valores fijos	Dirección del controlador	Valores fijos	Número de la salida por usar Salida 1=(31) Salida 2=(32) Salida 3=(33) Salida 4=(34) Salida 5=(35) Salida 6=(36) Salida 7=(37) Salida 8=(38)	Estado de salida Apagado=(30) Encendido=(31)	Valor fijo	Checksum
7E	00 13	10 01 00	13 A2 00 41 AA BA 1E	FF FE 00 00 24 4F	31	31	2A	7A

Recepción de cadenas de confirmación de salidas:

Dirección del controlador	Inicio del dato enviado	Salida	Numero de salida 1=(31) 2=(32) 3=(33) 4=(34) 5=(35) 6=(36) 7=(37) 8=(38)	Activa o desactivada Apagado=(30) Encendido=(31)
13 A2 00 41 AA BA 1E	23	4F	31	31

## Ejemplo de activación de salidas

### Salida 1:

Activar salida 1: 7E 00 13 10 01 00 13 A2 00 41 AA BA 1E FF FE 00 00 24 4F 31 31 2A 7A

Desactivar salida 1: 7E 00 13 10 01 00 13 A2 00 41 AA BA 1E FF FE 00 00 24 4F 31 30 2A 7B

### Salida 2:

Activar salida 2: 7E 00 13 10 01 00 13 A2 00 41 AA BA 1E FF FE 00 00 24 4F 32 31 2A 79

Desactivar salida 2: 7E 00 13 10 01 00 13 A2 00 41 AA BA 1E FF FE 00 00 24 4F 32 30 2A 7<sup>a</sup>

### Salida 3:

Activar salida 3: 7E 00 13 10 01 00 13 A2 00 41 AA BA 1E FF FE 00 00 24 4F 33 31 2A 78

Desactivar salida 3: 7E 00 13 10 01 00 13 A2 00 41 AA BA 1E FF FE 00 00 24 4F 33 30 2A 79

### Salida 4:

Activar salida 4: 7E 00 13 10 01 00 13 A2 00 41 AA BA 1E FF FE 00 00 24 4F 34 31 2A 77

Desactivar salida 4: 7E 00 13 10 01 00 13 A2 00 41 AA BA 1E FF FE 00 00 24 4F 34 30 2A 78

### Salida 5:

Activar salida 5: 7E 00 13 10 01 00 13 A2 00 41 AA BA 1E FF FE 00 00 24 4F 35 31 2A 78

Desactivar salida 5: 7E 00 13 10 01 00 13 A2 00 41 AA BA 1E FF FE 00 00 24 4F 35 30 2A 79

### Salida 6:

Activar salida 6: 7E 00 13 10 01 00 13 A2 00 41 AA BA 1E FF FE 00 00 24 4F 36 31 2A 77

Desactivar salida 6: 7E 00 13 10 01 00 13 A2 00 41 AA BA 1E FF FE 00 00 24 4F 36 30 2A 78

### Salida 7:

Activar salida 7: 7E 00 13 10 01 00 13 A2 00 41 AA BA 1E FF FE 00 00 24 4F 37 31 2A 77

Desactivar salida 7: 7E 00 13 10 01 00 13 A2 00 41 AA BA 1E FF FE 00 00 24 4F 37 30 2A 78

### Salida 8:

Activar salida 8: 7E 00 13 10 01 00 13 A2 00 41 AA BA 1E FF FE 00 00 24 4F 38 31 2A 77

Desactivar salida 8: 7E 00 13 10 01 00 13 A2 00 41 AA BA 1E FF FE 00 00 24 4F 38 30 2A 78



## Retroalimentación de salidas (Feedback)

Salida 1 Activa: **13 A2 00 41 AA BA 1E 23 4F 31 31**

Salida 1 desactivada: **13 A2 00 41 AA BA 1E 23 4F 31 30**

Salida 2 Activa: **13 A2 00 41 AA BA 1E 23 4F 32 31**

Salida 2 desactivada: **13 A2 00 41 AA BA 1E 23 4F 32 30**

Salida 3 Activa: **13 A2 00 41 AA BA 1E 23 4F 33 31**

Salida 3 desactivada: **13 A2 00 41 AA BA 1E 23 4F 33 30**

Salida 4 Activa: **13 A2 00 41 AA BA 1E 23 4F 34 31**

Salida 4 desactivada: **13 A2 00 41 AA BA 1E 23 4F 34 30**

Salida 5 Activa: **13 A2 00 41 AA BA 1E 23 4F 35 31**

Salida 5 desactivada: **13 A2 00 41 AA BA 1E 23 4F 35 30**

Salida 6 Activa: **13 A2 00 41 AA BA 1E 23 4F 36 31**

Salida 6 desactivada: **13 A2 00 41 AA BA 1E 23 4F 36 30**

Salida 7 Activa: **13 A2 00 41 AA BA 1E 23 4F 37 31**

Salida 7 desactivada: **13 A2 00 41 AA BA 1E 23 4F 37 30**

Salida 8 Activa: **13 A2 00 41 AA BA 1E 23 4F 38 31**

Salida 8 desactivada: **13 A2 00 41 AA BA 1E 23 4F 38 30**



Calcular el valor del Checksum:

Tomaremos como ejemplo la siguiente cadena:

7E 00 13 10 01 00 13 A2 00 41 AA BA 1E FF FE 00 00 24 4F 31 31 2A

Esta cadena es para activar la salida uno del controlador, de aquí tomaremos ciertos bytes que se deberán de sumar, primero tomaremos los bytes del tamaño de la cadena:

7E 00 **13 10** 01 00 13 A2 00 41 AA BA 1E FF FE 00 00 24 4F 31 31 2A

Luego tomaremos los valores fijos de la cadena, excepto el valor FF.

7E 00 13 10 **01 00** 13 A2 00 41 AA BA 1E FF **FE 00 00 24 4F 31 31 2A**

También se tomaron los bytes de la dirección del módulo.

7E 00 13 10 01 00 **13 A2 00 41 AA BA 1E** FF FE 00 00 24 4F 31 31 2A

Por último, se sumarán los bytes del número de la entrada y el estado de la salida.

7E 00 13 10 01 00 13 A2 00 41 AA BA 1E FF FE 00 00 24 4F **31 31 2A**

Entonces, tomando los bytes antes mencionados tendremos la siguiente suma:

$$13 + 10 + 01 + 00 + FE + 00 + 00 + 24 + 4F + 2A + 13 + A2 + 00 + 41 + AA + BA + 1E + 31 + 31 = 7A$$

El resultado de la suma es **7A**, que es nuestro valor de checksum que agregaremos al final de nuestra cadena.

7E 00 13 10 01 00 13 A2 00 41 AA BA 1E FF FE 00 00 24 4F 31 31 2A **7A**

Nota: En esta página puede hacer la suma del checksum

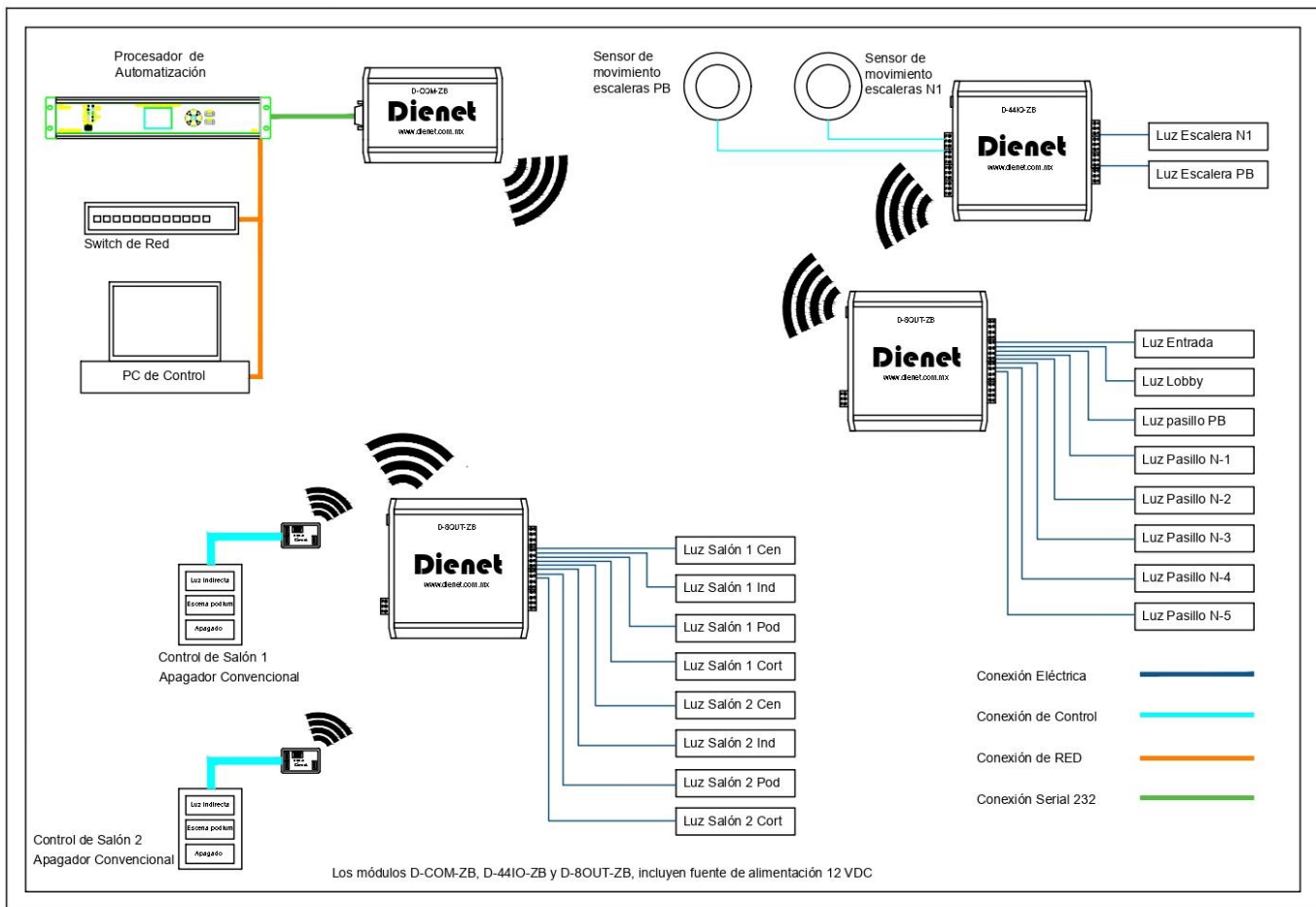
[http://easynonlineconverter.com/converters/checksum\\_converter.html](http://easynonlineconverter.com/converters/checksum_converter.html)

# Dienet

## EJEMPLO DE APLICACIÓN 1

### SISTEMA DE COMUNICACION DIENET-ZB

#### APLICACION CONTROL DE ILUMINACION



[www.dienet.com.mx](http://www.dienet.com.mx)

**Dienet de México SA de CV**

Ilustración 4. – Sistema de Dinet ZB de Control de Suite

# Dienet

## EJEMPLO DE APLICACIÓN 2

### SISTEMA DE COMUNICACION DIENET-ZB

#### APLICACION DE CONTROL Y AHORRO DE ENERGIA EN PARA HOTELES

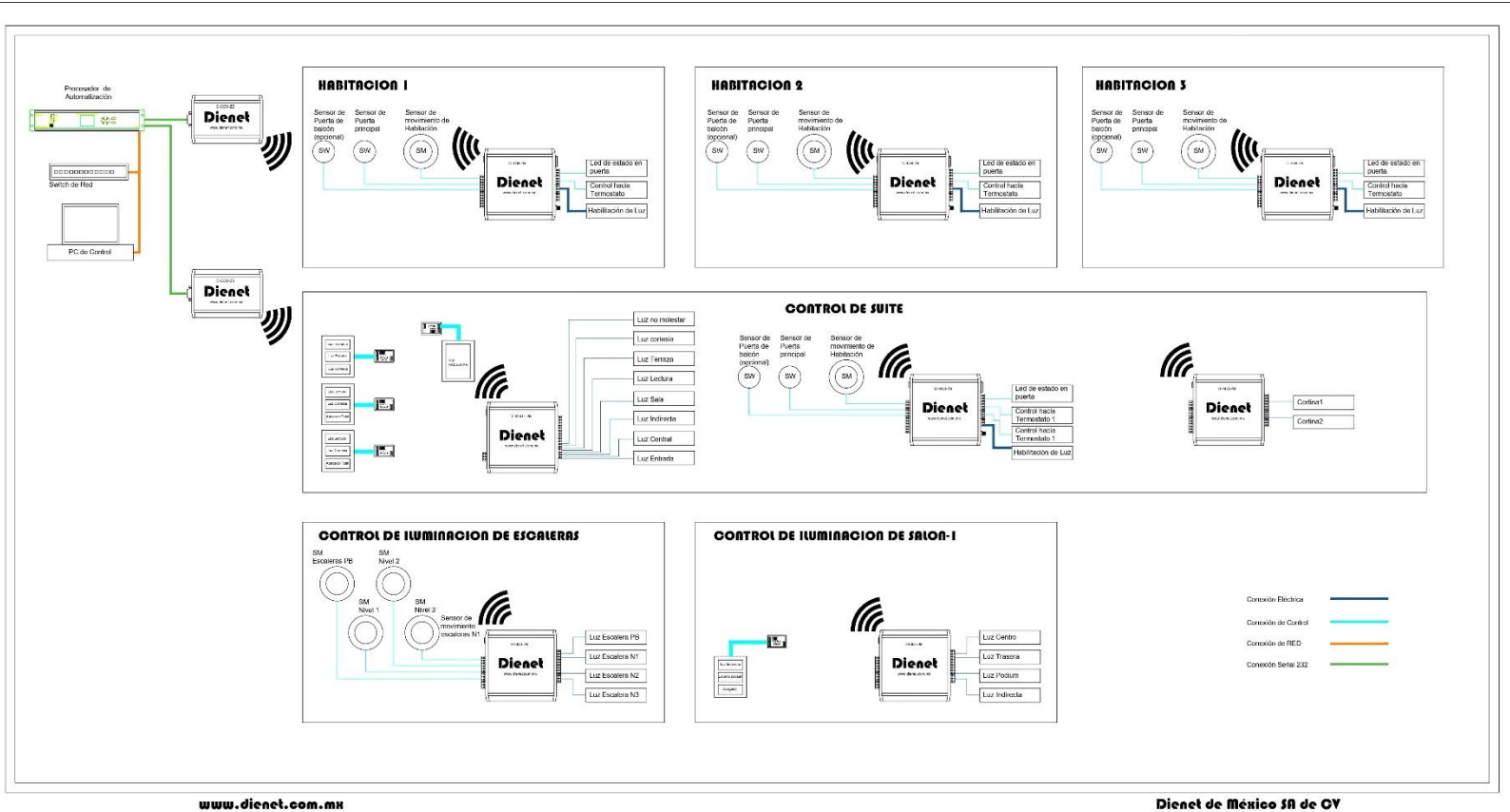


Ilustración 5.-Sistema ZB Dienet para control de Habitaciones

# Dienet

## DIMENSIONES

